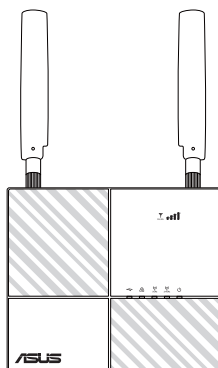




**ASUS**<sup>®</sup>  
IN SEARCH OF INCREDIBLE

# 4G-AC53U

## Wireless-AC750 LTE Modem Router



### Quick Start Guide

U13742-1 / First Edition / January 2018





## Table of contents

Package contents .....	3
A quick look at your 4G-AC53U .....	3
Installing your router .....	5
1 Prepare the setup requirements .....	5
2 Set up your LTE wireless router .....	6
Remembering your wireless router settings .....	7
FAQ .....	7
Safety Notices .....	8
Networks Global Hotline Information.....	41



### **This QSG contains these languages:**

English  
Dansk  
Suomi  
Ελληνικά  
Norsk  
Svenska





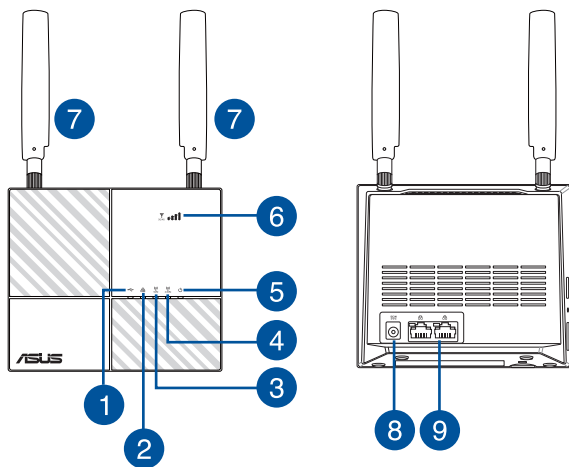
## Package contents

- 4G-AC53U Wireless Router
- Network cable (RJ-45)
- 2 x 3G/4G antennas
- Power adapter
- Quick Start Guide



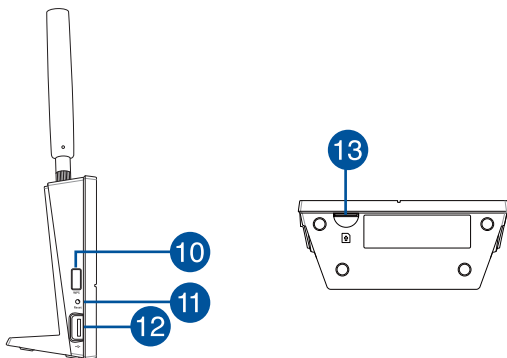
**NOTE:** If any of the items is damaged or missing, contact your retailer.

## A quick look at your 4G-AC53U





ENGLISH



1. USB LED	8. Power (DC-IN) port
2. LAN LED	9. LAN ports
3. 5GHz LED	10. WPS button
4. 2.4GHz LED	11. Reset button
5. Power LED	12. USB 2.0 port
6. 3G/4G signal LED	13. Mini SIM card slot
7. Detachable LTE antennas	

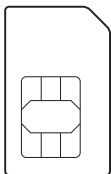


## Installing your router

### 1. Prepare the setup requirements.

To set up your wireless network, you need to meet the following requirements:

- A mini SIM/USIM card with WCDMA and LTE subscription



Mini SIM card



Micro SIM card



Nano SIM card

---

**NOTE:** A standard SIM/USIM card is a standard mini SIM card.

---

**IMPORTANT!** Ensure that your mini SIM/USIM card is subscribed to WCDMA and LTE services. Contact your mobile service provider about these services.

---

**CAUTION!** Use only a standard mini SIM/USIM card on your router. Using a different form of SIM card, such a micro or nano SIM card, may damage your router.

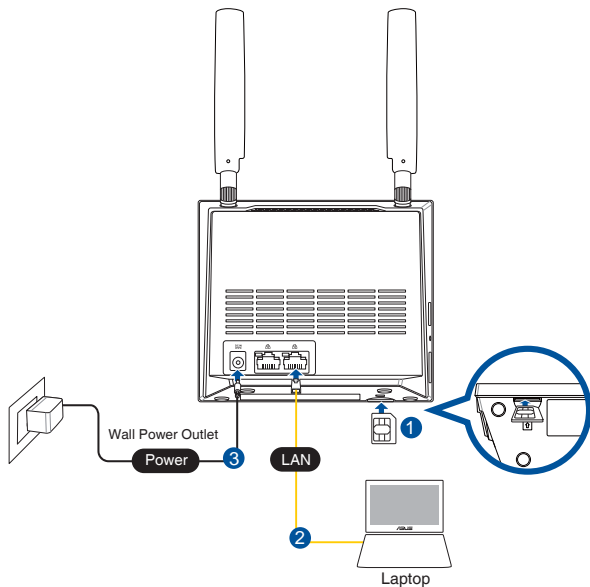
---

- A computer with Ethernet RJ-45 (LAN) port (10Base-T/100Base-TX) or a Wi-Fi-enabled device with a 2.4 GHz 802.11 b/g/n wireless interface
  - Web browser such as Internet Explorer, Firefox, Safari, or Google Chrome
-



## 2. Set up your LTE wireless router.

1. Insert your mini SIM card and install the LTE antennas before powering on your router. Connect the network cable from your computer to the yellow Ethernet port on your router.





2. The web GUI launches automatically when you open a web browser. If it does not auto-launch, enter <http://router.asus.com>
3. Set up a password for your router to prevent unauthorized access.

**Login Information Setup**

Change the router password to prevent unauthorized access to your ASUS wireless router.

Router Login Name	<input type="text" value="admin"/>
New Password	<input type="password"/>
Retype Password	<input type="password"/> <input type="checkbox"/> Show password

## Remember your wireless settings as you complete the router setup.

Router Name:	Password:
2.4 GHz network SSID:	Password:
5G Hz network SSID:	Password:

## FAQ

1. Where can I find more information about the wireless router?
  - Online FAQ site: <http://support.asus.com/faq>
  - Technical support site: <https://www.asus.com/support>
  - Customer hotline: refer to the **Networks Global Hotline Information** section in this Quick Start Guide



## Safety Notices

- Use this product in environments with ambient temperatures between 0°C(32°F) and 40°C(104°F).
- Refer to the rating label on the bottom of your product and ensure your power adapter complies with this rating.
- DO NOT place on uneven or unstable work surfaces. Seek servicing if the casing has been damaged.
- DO NOT place or drop objects on top and do not shove any foreign objects into the product.
- DO NOT expose to or use near liquids, rain, or moisture. DO NOT use the modem during electrical storms.
- DO NOT cover the vents on the product to prevent the system from getting overheated.
- DO NOT use damaged power cords, accessories, or other peripherals.
- If the adapter is broken, do not try to fix it by yourself. Contact a qualified service technician or your retailer.
- To prevent electrical shock hazard, disconnect the power cable from the electrical outlet before relocating the system.

<b>DC Power adapter</b>	DC Output: +12V with max. 2A current		
<b>Operating Temperature</b>	0~40°C	<b>Storage</b>	0~70°C
<b>Operating Humidity</b>	50~90%	<b>Storage</b>	20~90%







## Pakkens indhold

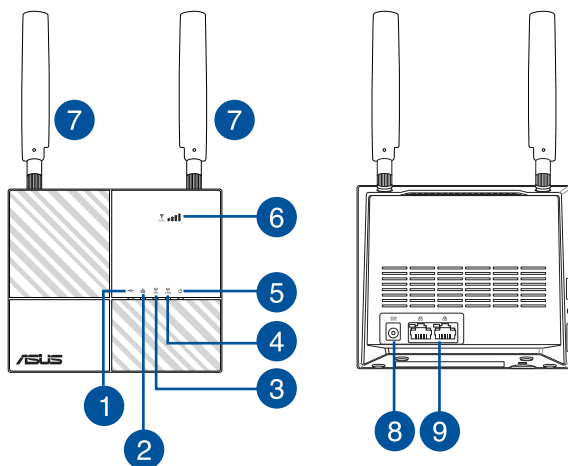
- ✓ 4G-AC53U
- ✓ Strømadapter
- ✓ Netværkskabel (RJ-45)
- ✓ Kvikstartguide
- ✓ 2 \* 3G/4G-antenner



**BEMÆRK:** Du bedes venligst kontakte din forhandler, hvis nogen af delene mangler eller er beskadiget.

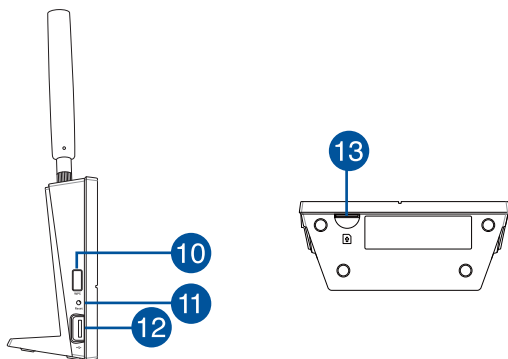
DANSK

## Et hurtigt kig på din 4G-AC53U





DANSK



1. USB LED	8. Strøm (DC-IN) port
2. LAN LED	9. LAN porte
3. 5GHz LED	10. WPS knap
4. 2.4GHz LED	11. Nulstillingsknap
5. Strøm LED	12. USB 2.0 port
6. 3G/4G-signalindikator	13. Stik til mini SIM-kort
7. Aftagelige LTE-antenner	

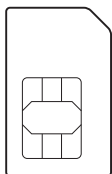


## Installering af din router

### 1. Forberedelse af indstillingskravene.

For at konfigurere dit trådløse netværk, skal du opfylde følgende krav:

- Et mini SIM/USIM-kort med et WCDMA- og LTE-abonnement



Mini SIM card



Micro SIM card



Nano SIM card

---

**BEMÆRK:** Et standard SIM/USIM-kort er et standard mini-SIM-kort.

---

**VIGTIGT!** Sørg for, at dit mini SIM/USIM-kort abonnerer på WCDMA- og LTE-tjenester. Kontakt din teleudbyder vedrørende disse tjenester.

---

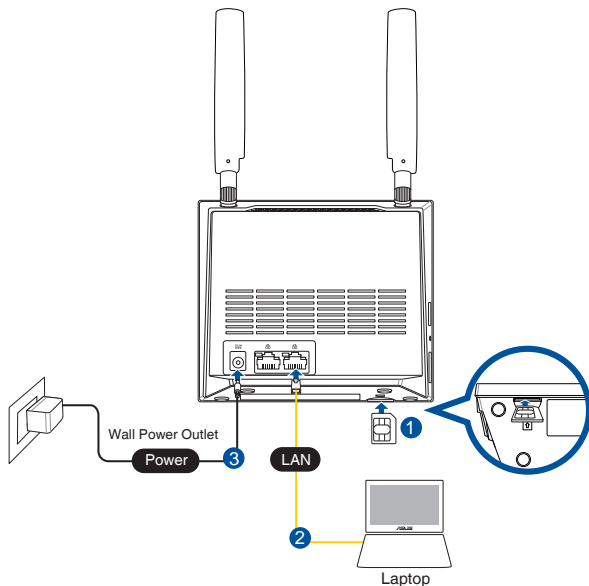
**FORSIGTIG!** Brug kun et standard mini SIM/USIM-kort på din router. Hvis du bruger en anden type SIM-kort, som f.eks. et micro- eller nano-SIM-kort, kan det beskadige din router.

---

- En computer med en Ethernet 45 RJ-port (LAN) (10Base-T/100Base-TX), eller en Wi-Fi-enhed med en 2,4 GHz 802.11 b/g/n trådløs grænseflade
- Internetbrowser, såsom Internet Explorer, Firefox, Safari eller Google Chrome

## 2. Sådan indstilles din LTE trådløse router.

1. Sæt dit mini SIM-kort i og sæt LTE-antenneerne på, før du tænder din router. Forbind netværkskabel fra din computer til den gule Ethernet-port på din router.



2. Når du åbner en webbrowser, åbnes brugergrænsefladen automatisk. Hvis siden ikke åbner automatisk, skal du indtaste <http://router.asus.com>.



3. Opret en adgangskode til din router, så du forhindrer uautoriseret adgang.

**Login Information Setup**

Change the router password to prevent unauthorized access to your ASUS wireless router.

Router Login Name:

New Password:

Retype Password:   Show password

**Husk dine trådløse indstillinger, når du konfigurerer routeren.**

- |                       |              |
|-----------------------|--------------|
| Navn på router:       | Adgangskode: |
| 2,4 GHz netværk SSID: | Adgangskode: |
| 5 GHz netværk SSID:   | Adgangskode: |

**Ofte stillede spørgsmål (FAQ)**

1. Hvor kan jeg finde yderligere oplysninger om min trådløs router?
  - Ofte stillede spørgsmål på nettet: <http://support.asus.com/faq>
  - Teknisk support: <http://support.asus.com>
  - Kunde hotline: Se venligst **Globale kundeservicenumre til netværker** i den medfølgende vejledning



## Sikkerhedsinformation

- Anvend produktet i omgivelser med temperaturer på mellem 0°C(32°F) og 40°C(104°F).
- Sørg for, at din strømadapter passer til strømplysnings, der findes på bunden af dit produkt.
- Anbring IKKE på ujævne eller ustabile arbejdsoverflader. Send til reparation, hvis kabinettet er blevet beskadiget.
- Der må IKKE placeres eller tabes genstande på produktet. Og der må IKKE stikkes fremmedlegemer ind i produktet.
- Udsæt og brug den IKKE i nærheden af væsker, regn eller fugt. Brug IKKE modemet under uvej.
- Tildæk IKKE ventilationshullerne på produktet, da system ellers kan overophede.
- Brug IKKE beskadigede el-ledninger, perifere enheder og beskadiget tilbehør.
- Hvis strømforsyningen går i stykker, må du ikke prøve på selv at reparere den. Kontakt en autoriseret servicetekniker eller forhandleren.
- For at undgå faren for elektrisk stød, skal du fjerne netledningen fra stikkontakten, inden du flytter systemet til et andet sted.

<b>Strømadapter (DC)</b>	Strømdugang (DC): + 12V med maks. 2A strøm		
<b>Betjeningstemperatur</b>	0~40°C	Opbevarings	0~70°C
<b>Betjeningsfugtighed</b>	10 ~ 90%	Opbevarings	5 ~ 95%





## Pakkauksen sisältö

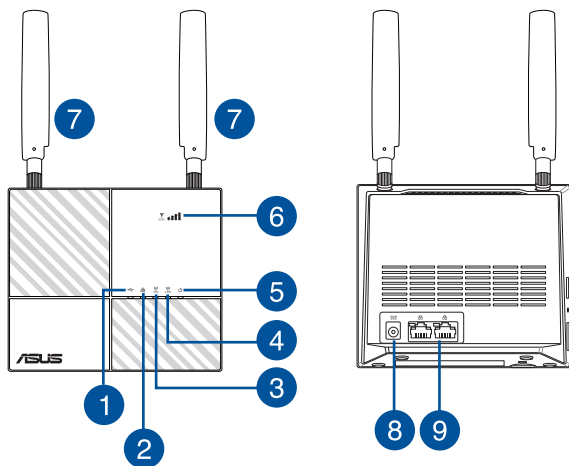
- 4G-AC68U
- Verkkoalaite
- Verkko kaapeli (RJ-45)
- Pikaopas
- 2 \* 3G/4G-antenni



**HUOMAUTUS:** Jos jokin nimike puuttuu tai on vahingoittunut, ota yhteys jälleenmyyjään.

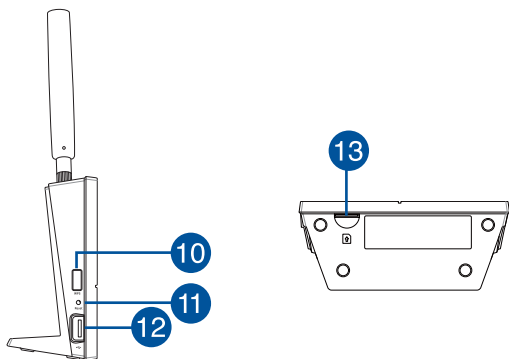
SUOMI

## Katsaus 4G-AC53U-sovellukseen





SUOMI



1.	USB-LED	8.	Virta (DC-In)-portti
2.	LAN-LED	9.	LAN portit
3.	5GHz LED-valo	10.	WPS-painike
4.	2.4GHz LED-valo	11.	Nollauspainike
5.	Virran LED-valo	12.	USB 2.0 portti
6.	3G/4G-signaali -LED	13.	Mini-SIM-korttipaikka
7.	Irrotettavat LTE-antennit		



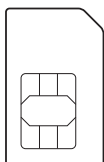


## Reitittimen asennus

### 1. Valmistele asetusvaatimukset.

Langattoman verkon asettamiseksi seuraavien vaatimusten on täyttyvä:

- SIM/USIM-kortti, jolla on WCDMA- ja LTE-tilaus



Mini SIM card



Micro SIM card



Nano SIM card

---

**HUOMAUTUS:** Vakio-SIM/USIM-kortti on vakio-mini-SIM-kortti.

---

**TÄRKEÄÄ!** Varmista, että mini-SIM/USIM-kortillasi on tilaus WCDMA- ja LTE-palveluihin. Ota yhteyttä matkapuhelinpalveluntarjoajaasi saadaksesi tietoja näistä palveluista.

---

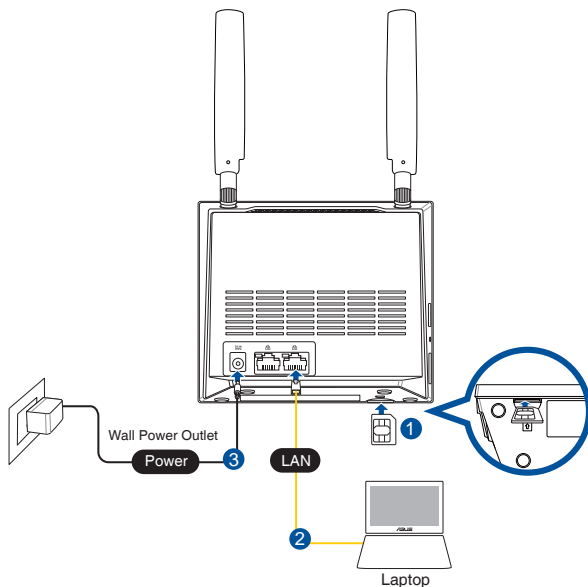
**VAROITUS!** Käytä reitittimessä ainoastaan vakio-mini-SIM/USIM-korttia. Muun muotoisen SIM-kortin, kuten micro- tai nano-SIM-kortti, käyttö voi vahingoittaa reititintä.

---

- Tietokone, jossa on Ethernet RJ-45 (LAN) -portti (10Base-T/100Base-TX) tai Wi-Fi-laite, jossa on langaton 2,4 GHz:n 802.11 b/g/n-liittymä
  - Web-selain, kuten Internet Explorer, Firefox, Safari tai Google Chrome
-

## 2. Aseta langaton LTE-reititin.

1. Liitä mini-SIM-kortti ja asenna LTE-antennit ennen reitittimen kytkemistä päälle. Liitä verkkokaapeli modeemista reitittimen Ethernet-porttiin.



2. Kun liitäntä on tehty, graafinen web-käyttöliittymä käynnistyy automaattisesti, kun avaat web-selaimen. Jos se ei käynnisty automaattisesti, siirry osoitteeseen <http://router.asus.com>.



3. Aseta reitittimelle salasana valtuuttamattoman käytön estämiseksi.

**Login Information Setup**

Change the router password to prevent unauthorized access to your ASUS wireless router.

Router Login Name	<input type="text" value="admin"/>
New Password	<input type="password"/>
Retype Password	<input type="password"/> <input type="checkbox"/> Show password

### **Muista langattomat asetukset, kun suoritat reitittimen asetuksen loppuun.**

Reitittimen nimi: Salasana:

2.4GHz verkko SSID: Salasana:

5GHz verkko SSID: Salasana:

### **Usein kysyttyä (FAQ)**

1. Mistä saan lisätietoja langattomasta reitittimestä?
  - Online-usein kysyttyä-sivusto: <http://support-org.asus.com/faq>
  - Teknisen tuen sivusto: <http://support-org.asus.com/>
  - Tukipalvelunumero: Katso tukipalvelunumero kohdasta **Verkkojen globaali puhelinpalvelu -tiedot.**

## Turvallisuustietoja

- Käytä tätä tuotetta ympäristöissä, joissa ympäristölämpötila on välillä 0°C (32°F) ja 40°C (104°F).
- Varmista tuotteen pohjassa sijaitsevasta arvokilvestä vastaako verkkolaite tätä nimellisarvoa.
- ÄLÄ aseta epätasaisille tai epävakailla pinoille. Ota yhteys huoltoon, jos kotelo on vahingoittunut.
- ÄLÄ aseta tai pudota esineitä laitteen päälle äläkä anna minkään vieraiden esineiden joutua tuotteen sisään.
- ÄLÄ altista nesteille, sateelle tai kosteudelle tai käytä niiden lähellä. ÄLÄ käytä modeemia ukkosmyrskyn aikana.
- ÄLÄ peitä tuotteen tuuletusaukkoja estääksesi tuotteen ylikuumenemisen.
- ÄLÄ käytä vahingoittuneita virtajohtoja, lisävarusteita tai muita oheislaitteita.
- Jos virtalähde on rikkoutunut, älä itse yritä sitä korjata. Ota yhteys ammattimaiseen huoltohenkilöön tai jälleenmyyjäsi.
- Estääksesi sähköiskun vaaran irrota virtakaapeli pistorasiasta ennen järjestelmän paikan muuttamista.

<b>Verkkolaite</b>	Tasavirtalähtö: +12 V maks. 2A:n virralla;		
<b>Käyttölämpötila</b>	0~40°C	<b>Tallennustila</b>	0~70°C
<b>Käyttökosteus</b>	50~90%	<b>Tallennustila</b>	20~90%



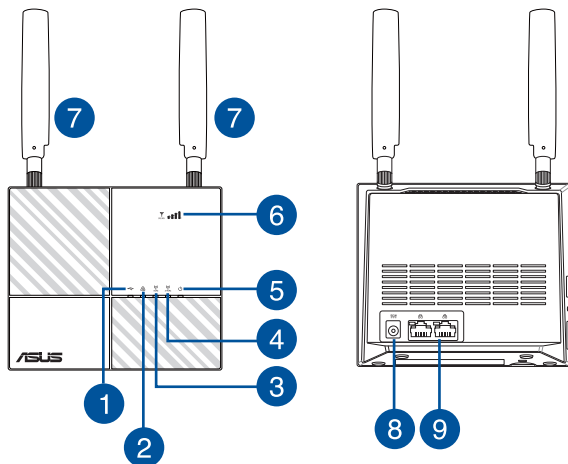
## Περιεχόμενα συσκευασίας

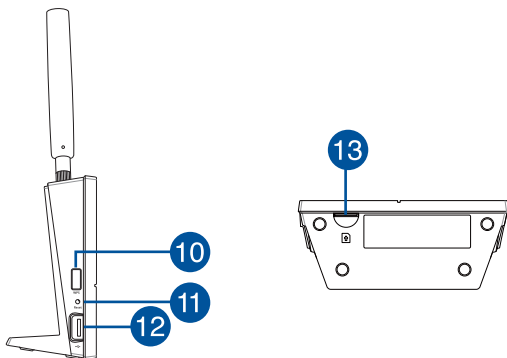
- 4G-AC53U
- Μετασχηματιστής ρεύματος
- Καλωδιακού δικτύου (RJ-45)
- Οδηγός Γρήγορης Έναρξης
- 2 \* κεραιές 3G/4G



**ΣΗΜΕΙΩΣΕΙΣ:** Εάν απουσιάζει ή εμφανίζει βλάβη οποιοδήποτε από τα στοιχεία, επικοινωνήστε με το κατάστημα λιανικής πώλησης.

## Μια γρήγορη ματιά στο 4G-AC53U





1. USB LED	8. Είσοδος τροφοδοσίας ρεύματος (DC-IN)
2. LAN LED	9. LAN Θύρες
3. Λυχνία LED 5GHz	10. WPS κουμπί
4. Λυχνία LED 2.4GHz	11. Κουμπί επαναφοράς
5. Λυχνία LED Τροφοδοσίας	12. USB 2.0 Θύρες
6. 3G/4G signal LED	13. Υποδοχή κάρτας Mini SIM
7. Αποσπώμενες κεραίες LTE	

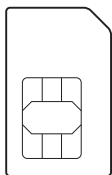


## Εγκατάσταση του δρομολογητή

### 1. Προετοιμάστε τις προϋποθέσεις εγκατάστασης.

Για να εγκαταστήσετε το ασύρματο δίκτυό σας, πρέπει να πληρώσετε τις ακόλουθες προϋποθέσεις:

- Μία κάρτα mini SIM/USIM με WCDMA και συνδρομή LTE



Mini SIM card



Micro SIM card



Nano SIM card

---

**ΣΗΜΕΙΩΣΗ:** Μια τυπική κάρτα SIM/USIM είναι μια τυπική κάρτα mini SIM.

---

**ΣΗΜΑΝΤΙΚΟ!** Βεβαιωθείτε ότι η κάρτα mini SIM/USIM που διαθέτετε είναι εγγεγραμμένη σε υπηρεσίες WCDMA και LTE. Επικοινωνήστε με τον πάροχο υπηρεσιών κινητής τηλεφωνίας σας σχετικά με αυτές τις υπηρεσίες.

---

**ΠΡΟΣΟΧΗ!** Χρησιμοποιείτε μόνο τυπική κάρτα mini SIM/USIM στον δρομολογητή σας. Η χρήση κάρτας SIM διαφορετικής μορφής, όπως micro ή nano κάρτα SIM, μπορεί να προκαλέσει βλάβη στον δρομολογητή σας.

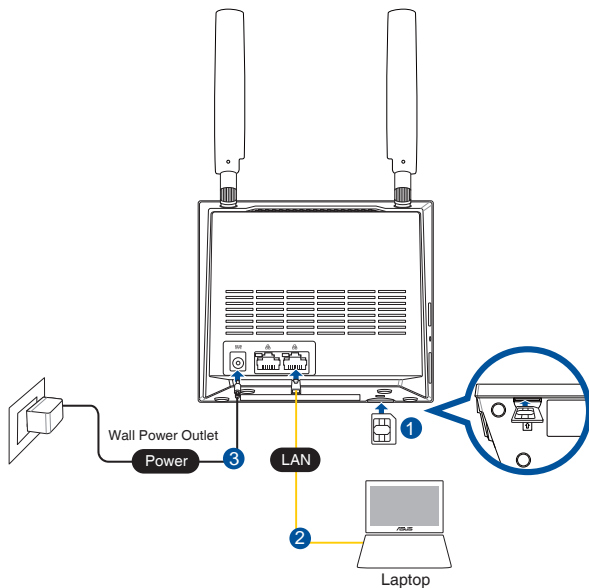
---

- Υπολογιστή με θύρα Ethernet RJ-45 (LAN) (10Base-T/100Base-TX) ή συσκευή με δυνατότητα Wi-Fi και με ασύρματη διεπαφή 2,4 GHz 802.11 b/g/n
- Εφαρμογή περιήγησης στο διαδίκτυο όπως Internet Explorer, Firefox, Safari ή Google Chrome



## 2. Εγκαταστήστε τον ασύρματο δρομολογητή LTE που διαθέτετε

1. Εισαγάγετε την κάρτα mini SIM και εγκαταστήστε τις κεραίες LTE προτού ενεργοποιήσετε το δρομολογητή σας. Συνδέστε το καλώδιο δικτύου από το μόντεμ στη κίτρινη θύρα Ethernet στο δρομολογητή.



2. Μόλις συνδεθείτε η διεπαφή μέσω διαδικτύου (GUI) εκκινεί αυτόματα όταν ανοίξετε την εφαρμογή περιήγησης στο διαδίκτυο. Σε περίπτωση που δεν εκκινήσει αυτόματα, πληκτρολογήστε <http://router.asus.com>.







3. Ορίστε έναν κωδικό πρόσβασης για το δρομολογητή για πρόληψη από μη εξουσιοδοτημένη πρόσβαση.

**Login Information Setup**

Change the router password to prevent unauthorized access to your ASUS wireless router.

Router Login Name	<input type="text" value="admin"/>
New Password	<input type="password"/>
Retype Password	<input type="password"/> <input type="checkbox"/> Show password

### Σημειώστε τις ασύρματες ρυθμίσεις όταν ολοκληρώσετε την εγκατάσταση του δρομολογητή.

Όνομα δρομολογητή: Κωδικός πρόσβασης:

2.4GHz δίκτυο SSID: Κωδικός πρόσβασης:

5GHz δίκτυο SSID: Κωδικός πρόσβασης:

### Συχνές ερωτήσεις (FAQ)

1. Πού μπορώ να βρω περισσότερες πληροφορίες για τον ασύρματο δρομολογητή;
  - Ιστότοπος συχνών ερωτήσεων/απαντήσεων: <http://support.asus.com/faq>
  - Ιστότοπος τεχνικής υποστήριξης: <http://support.asus.com>
  - Γραμμή άμεσης υποστήριξης πελατών: Ανατρέξτε στην ενότητα Γραμμή άμεσης υποστήριξης σε αυτόν τον Οδηγό Γρήγορης Έναρξης



## Πληροφορίες ασφαλείας

- Να χρησιμοποιείτε το προϊόν σε χώρους με θερμοκρασίες περιβάλλοντος από 0°C έως 40°C.
- Ανατρέξτε στην ετικέτα χαρακτηριστικών στο κάτω μέρος του προϊόντος σας και βεβαιωθείτε ότι ο προσαρμογέας τροφοδοσίας σας συμμορφώνεται με την αναγραφόμενη τιμή.
- ΜΗΝ τοποθετείτε τη συσκευή σε ανώμαλη ή ασταθή επιφάνεια εργασίας. Πηγαίνετε τη συσκευή για σέρβις αν το περίβλημα έχει πάθει βλάβη.
- ΜΗΝ τοποθετείτε αντικείμενα επάνω και μην σπρώχνετε αντικείμενα μέσα στο προϊόν.
- ΜΗΝ την εκθέτετε ή τη χρησιμοποιείτε κοντά σε υγρά, βροχή, ή υγρασία. ΜΗΝ χρησιμοποιείτε το μόντεμ κατά τη διάρκεια ηλεκτρικής καταιγίδας.
- ΜΗΝ καλύπτετε τα ανοίγματα εξαερισμού στο προϊόν για να αποφύγετε τυχόν υπερθέρμανση του συστήματος.
- ΜΗΝ καλύπτετε τα ανοίγματα εξαερισμού στο Desktop PC για να αποφύγετε τυχόν υπερθέρμανση του συστήματος.
- Αν το καλώδιο παροχής ρεύματος πάθει βλάβη, μην προσπαθήσετε να το επιδιορθώσετε μόνοι σας. Επικοινωνήστε με κατάλληλα εκπαιδευμένο τεχνικό επισκευών ή με τον μεταπωλητή σας.
- Για να αποφύγετε τον κίνδυνο ηλεκτροπληξίας, αποσυνδέστε το καλώδιο παροχής ρεύματος από την πρίζα πριν αλλάξετε θέση στο σύστημα.

<b>Μετασχηματιστής ρεύματος DC</b>	<b>Έξοδος DC:</b> +12V με μέγιστο. ρεύμα 2A		
<b>Θερμοκρασία λειτουργίας</b>	0~40°C	<b>Αποθήκευση</b>	0~70°C
<b>Υγρασία περιβάλλοντος σε κατάσταση λειτουργίας</b>	50~90%	<b>Αποθήκευση</b>	20~90%





## Package contents

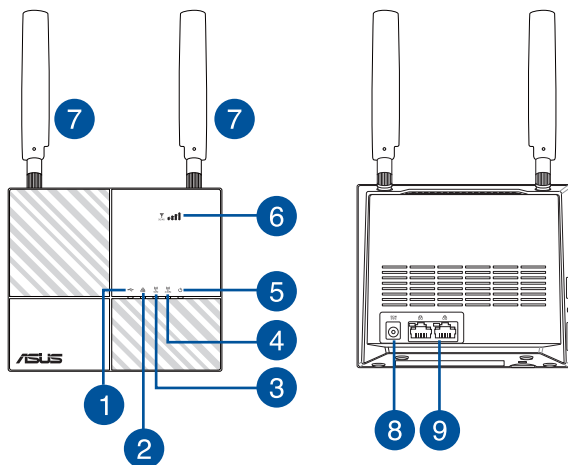
- ✓ 4G-AC53U
- ✓ Strømadapter
- ✓ Nettverkskabel (RJ-45)
- ✓ Hurtigstartguide
- ✓ 2 stk. 3G/4G-antenner



**MERK:** Hvis noen av elementene mangler eller er skadet, kontakt forhandleren din.

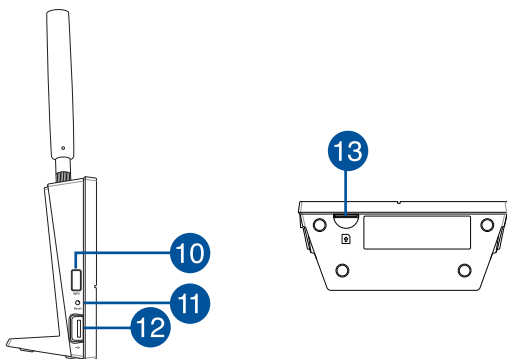
NORSK

## En rask kikk på 4G-AC53U





NORSK



1. USB-LED	8. Strømport (DC)
2. LAN LED	9. LAN porter
3. 5GHz LED	10. WPS-knapp
4. 2.4GHz LED	11. Reset (Nullstill)-knapp
5. Strøm LED	12. USB 2.0 porter
6. 3G/4G-signal-LED-lampe	13. Mini-SIM-kortspor
7. Avtakbare LTE antenner	

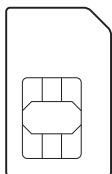


## Installere ruteren

### 1. Gjør klart det som er nødvendig for oppsett.

Du trenger følgende for å sette opp et trådløst nettverk:

- Et mini-SIM-/USIM-kort med WCDMA- eller LTE-abonnement



Mini SIM card



Micro SIM card



Nano SIM card

---

**MERK:** Mini-SIM-/USIM-kort er et vanlig SIM-kort.

---

**VIKTIG!** Sørg for at mini-SIM-/USIM-kortet er aktivert for WCDMA- eller LTE-tjenester. Kontakt mobiloperatøren om disse tjenestene.

---

**FORSIKTIG!** Bruk bare et vanlig mini-SIM-/USIM-kort i ruteren. Dersom du bruker et annet SIM-kort, for eksempel et mikro- eller nano-SIM-kort, kan det skade ruterens.

---

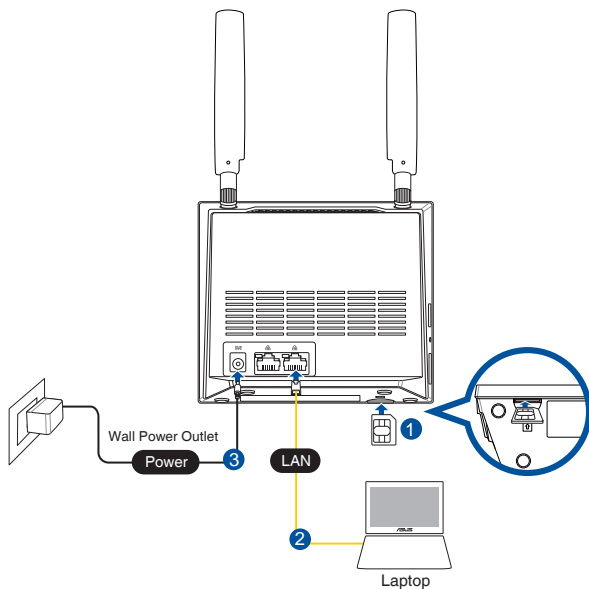
- En datamaskin med Ethernet RJ-45 (LAN)-port (10Base-T/100Base-TX) eller en Wi-Fi-kompatibel enhet med 2,4 GHz 802.11 b/g/n trådløst grensesnitt
- Nettleser som Internet Explorer, Firefox, Safari eller Google Chrome





## 2. Sette opp den trådløse LTE-ruteren.

1. Sett inn mini-SIM-kortet og monter LTE-antennene før du slår på ruteren. Koble en nettverkskabel fra datamaskinen til den gule Ethernet-porten på ruteren.



2. Web-grensesnittet startes automatisk når du åpner en nettleser. Hvis ikke, kan du gå til <http://router.asus.com>.





3. Sett opp et passord på ruterens for å hindre uautorisert tilgang.

**Login Information Setup**

Change the router password to prevent unauthorized access to your ASUS wireless router.

Router Login Name	<input type="text" value="admin"/>
New Password	<input type="password"/>
Retype Password	<input type="password"/> <input type="checkbox"/> Show password

### Husk de trådløse innstillingene du har utfører ruteroppsettet.

Ruternavn:

Passord:

2.4 GHz-nettverks-SSID:

Passord:

5 GHz-nettverks-SSID:

Passord:

## Spørsmål og svar

1. Hvor kan jeg finne mer informasjon om den trådløse ruterens?
  - Online side med spørsmål og svar: <http://support.asus.com/faq>
  - Side for teknisk støtte: <http://support.asus.com>
  - Kundehjelp: Henvis til **Global kontaktinformasjon** i tilleggsguiden

## Sikkerhetsinformasjon

- Bruk dette produktet i miljø med en romtemperatur mellom 0°C(32°F) og 40°C(104°F).
- Se etiketten på undersiden av produktet, og sørg for strømforsyningen er i samsvar med denne klassifisering.
- Må IKKE plasseres på ujevne eller ustabile overflater. Oppsøk service dersom kassen har blitt skadet.
- IKKE plasser eller slipp gjenstander på, eller skyv gjenstander inn i, produktet.
- Må IKKE eksponeres for eller brukes i nærheten av væsker, regn eller fuktighet. Modemet skal IKKE brukes under elektrisk storm.
- IKKE dekk til ventilene på produktet for å forhindre at systemet blir for varmt.
- Skadede strømledninger, tilleggsutstyr eller annet periferiutstyr skal IKKE brukes.
- Hvis strømforsyningen er ødelagt, må du ikke prøve å reparere det selv. Kontakt en kvalifisert servicetekniker eller forhandleren.
- For å forhindre elektrisk sjokk, koble strømkabelen fra det elektriske uttaket før du flytter systemet.

<b>Likestrømadapter</b>	Likestrømutgang: +12V med maks. 2A strøm		
<b>Driftstemperatur</b>	0~40°C	<b>Oppbevarings</b>	0~70°C
<b>Luftfuktighet ved drift</b>	50~90%	<b>Oppbevarings</b>	20~90%





## Förpackningens innehåll

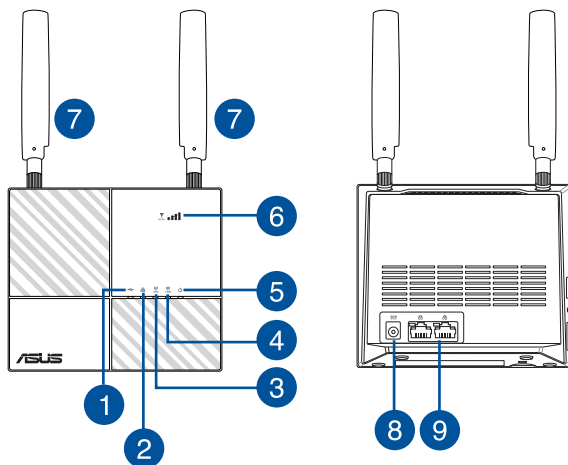
- 4G-AC53U
- Nätadapter
- Nätverkskabel (RJ-45)
- Snabbstartguide
- 2 \* 3G/4G-antenner



**OBS:** Om någon av posterna är skadade eller saknas, kontakta din återförsäljare.

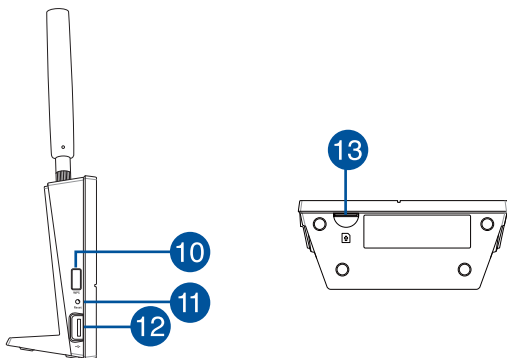
SVENSKA

## En snabbtitt på din 4G-AC53U





SVENSKA



1. USB LED	8. Strömingång (DC-IN)
2. LAN LED	9. LAN Portar
3. 5GHz LED	10. WPS knapp
4. 2.4GHz LED	11. Återställningsknapp
5. Strömlampa	12. USB 2.0 Portar
6. 3G/4G-signallampa	13. Mini SIM-kortöppning
7. Avtagbara LTE-antenn	

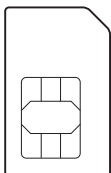


## Installera din router

### 1. Förbered för installationskraven.

För att installera ditt trådlösa nätverk måste du uppfylla följande krav:

- Ett mini SIM/USIM-kort med WCDMA och LTE-abonnemang



Mini SIM card



Micro SIM card



Nano SIM card

---

**NOTERA:** Ett standard SIM/USIM-kort är ett standard mini SIM-kort.

---

**VIKTIGT!** Se till att ditt mini SIM/USIM-kort har ett abonnemang för WCDMA- och LTE-tjänster. Kontakta din mobiloperatör för dessa tjänster.

---

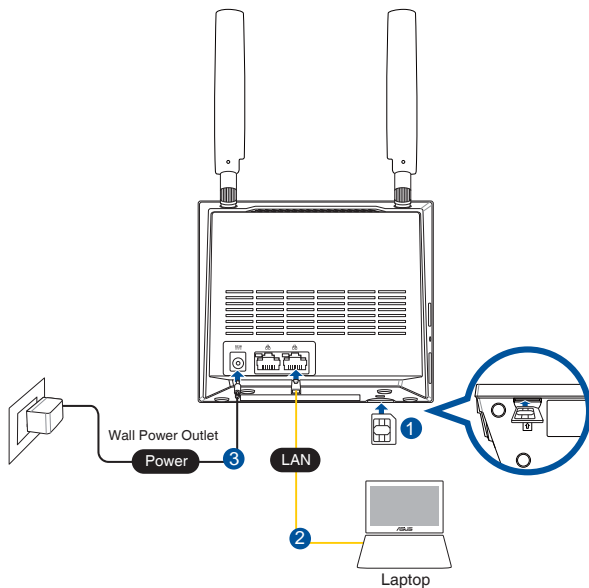
**WARNING!** Använd endast ett standard micro SIM/USIM-kort för routern. Om ett annat SIM-kort används, t. ex. ett micro eller nano SIM-kort, kan det skada routern.

---

- En dator med Ethernet RJ-45-port (LAN) (10Base-T/100Base-TX) eller en Wi-Fi-aktiverad enhet med ett 2.4 GHz 802.11 b/g/n trådlöst gränssnitt
- Webbläsare som t. ex. Internet Explorer, Firefox, Safari eller Google Chrome

## 2. Ställ in din trådlösa LTE-router.

1. Sätt i mini SIM-kortet och montera LTE-antennerna innan du slår på routern. Anslut nätverkskabeln från modemmet till den gula Ethernet-porten på routern.



2. När du är ansluten startar webb GUI automatiskt när du öppnar en webbläsare. Om den inte startar automatiskt, öppna <http://router.asus.com>.



3. Ställ in ett lösenord för din router för att undvika obehörig åtkomst.

**Login Information Setup**

Change the router password to prevent unauthorized access to your ASUS wireless router.

Router Login Name	<input type="text" value="admin"/>
New Password	<input type="password"/>
Retype Password	<input type="password"/> <input type="checkbox"/> Show password

### Kom ihåg dina trådlösa inställningar när du är klar med routerinställningen.

Routernamn: lösenord:

2.4 GHz-nätverk SSID: lösenord:

5 GHz-nätverk SSID: lösenord:

### Vanliga frågor

1. Var kan jag hitta ytterligare information om den trådlösa routern?
  - Online FAQ webbplatsen: <http://support.asus.com/faq>
  - Teknisk support: <http://support.asus.com>
  - Kundhotline: Se support hotlineskärm bilderna i **Supplementguiden**.



## Säkerhetsinformation

- Använd denna produkt i en miljö med en omgivande temperatur mellan 0°C(32°F) och 40°C(104°F).
- Läs märketiketten på produktens undersida, och kontrollera att strömadaptern uppfyller dessa märkdata.
- Placera den INTE på en ojämn eller instabil arbetsyta. Sök service om höljet har skadats.
- Placera och tappa INTE föremål ovanpå, och skjut inte in främmande föremål i produkten.
- Utsätt den INTE för eller använd i närheten av vätskor, i regn eller fukt. ANVÄND INTE modemet under åskväder.
- Täck INTE över ventilationsöppningarna på produkten för att förhindra att systemet överhettas.
- ANVÄND INTE skadade strömsladdar, tillbehör eller annan kringutrustning.
- Om strömförsörjningen avbryts försök inte att laga det själv. Kontakta en kvalificerad servicetekniker eller din återförsäljare.
- För att förhindra elektriska stötar, koppla bort elkabeln från elnätet innan systemet flyttas.

<b>DC-strömadapter</b>	DC-uteffekt: +12V med max 2A ström;		
<b>Driftstemperatur</b>	0~40°C	Förvaring	0~70°C
<b>Luftfuktighet vid drift</b>	50~90%	Förvaring	20~90%



## ASUS Contact information

### ASUSTeK COMPUTER INC. (Asia Pacific)

Address 15 Li-Te Road, Peitou, Taipei, Taiwan 11259  
Website [www.asus.com.tw](http://www.asus.com.tw)

### Technical Support

Telephone +886228943447  
Support Fax +886228907698  
Online support [support.asus.com](http://support.asus.com)

### ASUS COMPUTER INTERNATIONAL (America)

Address 800 Corporate Way, Fremont, CA 94539, USA  
Telephone +15107393777  
Fax +15106084555  
Website [usa.asus.com](http://usa.asus.com)  
Online support [support.asus.com](http://support.asus.com)

### ASUS COMPUTER GmbH (Germany and Austria)

Address Harkort Str. 21-23, D-40880 Ratingen,  
Germany  
Support Fax +49-2102-959931  
Website [asus.com/de](http://asus.com/de)  
Online contact [eu-rma.asus.com/sales](http://eu-rma.asus.com/sales)

### Technical Support

Telephone (Component) +49-2102-5789555  
Telephone Germany  
(System/Notebook/Eee/LCD) +49-2102-5789557  
Telephone Austria  
(System/Notebook/Eee/LCD) +43-820-240513  
Support Fax +49-2102-959911  
Online support [support.asus.com](http://support.asus.com)



## Networks Global Hotline Information

Region	Country	Hotline Number	Service Hours	
Europe	Cyprus	800-92491	09:00-13:00 ; 14:00-18:00 Mon-Fri	
	France	0033-170949400	09:00-18:00 Mon-Fri	
	Germany		0049-1805010920	
			0049-1805010923	09:00-18:00 Mon-Fri
			(component support) 0049-2102959911 (Fax)	10:00-17:00 Mon-Fri
	Hungary	0036-15054561	09:00-17:30 Mon-Fri	
	Italy	199-400089	09:00-13:00 ; 14:00-18:00 Mon-Fri	
	Greece	00800-44142044	09:00-13:00 ; 14:00-18:00 Mon-Fri	
	Austria	0043-820240513	09:00-18:00 Mon-Fri	
	Netherlands/ Luxembourg	0031-591570290	09:00-17:00 Mon-Fri	
	Belgium	0032-78150231	09:00-17:00 Mon-Fri	
	Norway	0047-2316-2682	09:00-18:00 Mon-Fri	
	Sweden	+46-858769407	09:00-18:00 Mon-Fri	
	Finland	00358-969379690	10:00-19:00 Mon-Fri	
	Denmark	0045-38322943	09:00-18:00 Mon-Fri	
	Poland	0048-225718040	08:30-17:30 Mon-Fri	
	Spain	0034-902889688	09:00-18:00 Mon-Fri	
	Portugal	00351-707500310	09:00-18:00 Mon-Fri	
	Slovak Republic	00421-232162621	08:00-17:00 Mon-Fri	
	Czech Republic	00420-596766888	08:00-17:00 Mon-Fri	
	Switzerland-German	0041-848111010	09:00-18:00 Mon-Fri	
	Switzerland-French	0041-848111014	09:00-18:00 Mon-Fri	
	Switzerland-Italian	0041-848111012	09:00-18:00 Mon-Fri	
United Kingdom	0044-1442265548	09:00-17:00 Mon-Fri		
Ireland	0035-31890719918	09:00-17:00 Mon-Fri		
Russia and CIS	008-800-100-ASUS	09:00-18:00 Mon-Fri		
Ukraine	0038-0445457727	09:00-18:00 Mon-Fri		





Region	Country	Hotline Numbers	Service Hours
<b>Asia-Pacific</b>	Australia	1300-278788	09:00-18:00 Mon-Fri
	New Zealand	0800-278788	09:00-18:00 Mon-Fri
	Japan	0800-1232787	09:00-18:00 Mon-Fri
		0081-570783886	09:00-17:00 Sat-Sun
		(Non-Toll Free)	09:00-18:00 Mon-Fri
	Korea	0082-215666868	09:00-17:00 Sat-Sun
	Thailand	0066-24011717	09:30-17:00 Mon-Fri
	Singapore	1800-8525201	09:00-18:00 Mon-Fri
		0065-64157917	11:00-19:00 Mon-Fri
		0065-67203835	11:00-19:00 Mon-Fri
	(Repair Status Only)	11:00-13:00 Sat	
	Malaysia	1300-88-3495	9:00-18:00 Mon-Fri
	Philippine	1800-18550163	09:00-18:00 Mon-Fri
	India		09:00-18:00 Mon-Sat
	India(WL/ NW)	1800-2090365	09:00-21:00 Mon-Sun
Indonesia	0062-2129495000	09:30-17:00 Mon-Fri	
	500128 (Local Only)	9:30 – 12:00 Sat	
Vietnam	1900-555581	08:00-12:00	
		13:30-17:30 Mon-Sat	
Hong Kong	00852-35824770	10:00-19:00 Mon-Sat	
<b>Americas</b>	USA		8:30-12:00 EST Mon-Fri
	Canada	1-812-282-2787	9:00-18:00 EST Sat-Sun
	Mexico	001-8008367847	08:00-20:00 CST Mon-Fri
			08:00-15:00 CST Sat
<b>Middle East + Africa</b>	Egypt	800-2787349	09:00-18:00 Sun-Thu
	Saudi Arabia	800-1212787	09:00-18:00 Sat-Wed
	UAE	00971-42958941	09:00-18:00 Sun-Thu
	Turkey	0090-2165243000	09:00-18:00 Mon-Fri
	South Africa	0861-278772	08:00-17:00 Mon-Fri
	Israel	*6557/00972-39142800	08:00-17:00 Sun-Thu
	*9770/00972-35598555	08:30-17:30 Sun-Thu	





Region	Country	Hotline Numbers	Service Hours
<b>Balkan Countries</b>	Romania	0040-213301786	09:00-18:30 Mon-Fri
	Bosnia Herzegovina	00387-33773163	09:00-17:00 Mon-Fri
	Bulgaria	00359-70014411 00359-29889170	09:30-18:30 Mon-Fri 09:30-18:00 Mon-Fri
	Croatia	00385-16401111	09:00-17:00 Mon-Fri
	Montenegro	00382-20608251	09:00-17:00 Mon-Fri
	Serbia	00381-112070677	09:00-17:00 Mon-Fri
	Slovenia	00368-59045400 00368-59045401	08:00-16:00 Mon-Fri
	<b>Baltic Countries</b>	Estonia	00372-6671796
Latvia		00371-67408838	09:00-18:00 Mon-Fri
Lithuania-Kaunas		00370-37329000	09:00-18:00 Mon-Fri
Lithuania-Vilnius		00370-522101160	09:00-18:00 Mon-Fri

**NOTES:**

- For more information, visit the ASUS support site at:  
<https://www.asus.com/support>
- UK support email: [network\\_support@asus.com](mailto:network_support@asus.com)

<b>Manufacturer:</b>	<b>ASUSTeK Computer Inc.</b>	
	Tel:	+886-2-2894-3447
	Address:	4F, No. 150, LI-TE RD., PEITOU, TAIPEI 112, TAIWAN
<b>Authorised representative in Europe:</b>	<b>ASUS Computer GmbH</b>	
	Address:	HARKORT STR. 21-23, 40880 RATINGEN, GERMANY





## Precautions for the use of the device

- a. Pay particular attention to the personal safety when use this device in airports, hospitals, gas stations and professional garages.
- b. Medical device interference: Maintain a minimum distance of at least 15 cm (6 inches) between implanted medical devices and ASUS products in order to reduce the risk of interference.
- c. Kindly use ASUS products in good reception conditions in order to minimize the radiation's level.
- d. Keep the device away from pregnant women and the lower abdomen of the teenager.

## Précautions d'emploi de l'appareil

- a. Soyez particulièrement vigilant quant à votre sécurité lors de l'utilisation de cet appareil dans certains lieux (les avions, les aéroports, les hôpitaux, les stations-service et les garages professionnels).
- b. Évitez d'utiliser cet appareil à proximité de dispositifs médicaux implantés. Si vous portez un implant électronique (stimulateurs cardiaques, pompes à insuline, neurostimulateurs...), veuillez impérativement respecter une distance minimale de 15 centimètres entre cet appareil et votre corps pour réduire les risques d'interférence.
- c. Utilisez cet appareil dans de bonnes conditions de réception pour minimiser le niveau de rayonnement. Ce n'est pas toujours le cas dans certaines zones ou situations, notamment dans les parkings souterrains, dans les ascenseurs, en train ou en voiture ou tout simplement dans un secteur mal couvert par le réseau.
- d. Tenez cet appareil à distance des femmes enceintes et du bas-ventre des adolescents.





## ASUS Recycling/Takeback Services

ASUS recycling and takeback programs come from our commitment to the highest standards for protecting our environment. We believe in providing solutions for you to be able to responsibly recycle our products, batteries, other components, as well as the packaging materials. Please go to <http://csr.asus.com/english/Takeback.htm> for the detailed recycling information in different regions.

## REACH

Complying with the REACH (Registration, Evaluation, Authorisation, and Restriction of Chemicals) regulatory framework, we published the chemical substances in our products at ASUS REACH website at <http://csr.asus.com/english/REACH.htm>



---

**WARNING!** Any changes or modifications not expressly approved by the party responsible for compliance could void the user's authority to operate the equipment.

---

# EAC



# English

## CE statement

### Simplified EU Declaration of Conformity

ASUSTek Computer Inc. hereby declares that this device is in compliance with the essential requirements and other relevant provisions of Directive 2014/53/EU. Full text of EU declaration of conformity is available at <https://www.asus.com/support/>.

### Declaration of Conformity for Ecodesign directive 2009/125/EC

Testing for eco-design requirements according to (EC) No 1275/2008 and (EU) No 801/2013 has been conducted. When the device is in Networked Standby Mode, its I/O and network interface are in sleep mode and may not work properly. To wake up the device, press the Wi-Fi on/off, LED on/off, reset, or WPS button.

This equipment complies with EU radiation exposure limits set forth for an uncontrolled environment. This equipment should be installed and operated with minimum distance 20 cm between the radiator & your body.

All operational modes:

2.4GHz: 802.11b, 802.11g, 802.11n (HT20), 802.11n (HT40)

5GHz: 802.11a, 802.11n (HT20), 802.11n (HT40), 802.11ac (VHT20), 802.11ac (VHT40), 802.11ac (VHT80)

The frequency, mode and the maximum transmitted power in EU are listed below:

2412-2472MHz (802.11n HT40 13.5Mbps): 14.8 dBm

5180-5240MHz (802.11n HT40 13.5Mbps): 16.87 dBm

5260-5320MHz (802.11n HT40 13.5Mbps): 16.85 dBm

5500-5700MHz (802.11a 6Mbps): 20.64 dBm

WCDMA Band I: 21.94 dBm; WCDMA Band VIII: 22.91 dBm

LTE Band 1: 22.18 dBm; LTE Band 3: 22.26 dBm

LTE Band 7: 22.04 dBm; LTE Band 8: 22.26 dBm

LTE Band 20: 22.09 dBm; LTE Band 38: 23.17 dBm

The device is restricted to indoor use only when operating in the 5150 to 5350 MHz frequency range.



AT	BE	BG	CZ	DK	EE	FR
DE	IS	IE	IT	EL	ES	CY
LV	LI	LT	LU	HU	MT	NL
NO	PL	PT	RO	SI	SK	TR
FI	SE	CH	UK	HR		

# Danish

## CE statement

### Forenklet EU-overensstemmelseserklæringen

ASUSTek Computer Inc. erklærer herved, at denne enhed er i overensstemmelse med hovedkravene og øvrige relevante bestemmelser i direktiv 2014/53/EU. Hele EU-overensstemmelseserklæringen kan findes på <https://www.asus.com/support/>.

### Overensstemmelseserklæring for miljøvenligt design i direktiv 2009/125/EC

Vedrørende testkrav af øko-design i henhold til (EC) nr. 1275/2008 og (EU) nr. 801/2013 er blevet gennemført. Når enheden er på netværk-standby, er dens I/O og netværksgrænseflade i dvale, og vil muligvis ikke virke ordentligt. For at aktivere enheden, skal du trykke på trådløs til/fra, LED til/fra, nulstil eller WPS-knappen.

Dette udstyr er i overensstemmelse med EU's grænser, der er gældende i et ukontrolleret miljø. Dette udstyr skal installeres og bruges mindst 20 cm mellem radiatoren og din krop.

Alle driftsfunktioner:

2.4GHz: 802.11b, 802.11g, 802.11n (HT20), 802.11n (HT40)

5GHz: 802.11a, 802.11n (HT20), 802.11n (HT40), 802.11ac (VHT20), 802.11ac (VHT40), 802.11ac (VHT80)

Frekvensen, indstillingen og den maksimale overførte effekt i EU er anført på listen nedenfor:

2412-2472MHz (802.11n HT40 13.5Mbps): 14.8 dBm

5180-5240MHz (802.11n HT40 13.5Mbps): 16.87 dBm

5260-5320MHz (802.11n HT40 13.5Mbps): 16.85 dBm

5500-5700MHz (802.11a 6Mbps): 20.64 dBm


WCDMA Band I: 21.94 dBm; WCDMA Band VIII: 22.91 dBm

LTE Band 1: 22.18 dBm; LTE Band 3: 22.26 dBm

LTE Band 7: 22.04 dBm; LTE Band 8: 22.26 dBm

LTE Band 20: 22.09 dBm; LTE Band 38: 23.17 dBm

Denne enhed er begrænset til indendørs brug, hvis den bruges på frekvensområdet 5150-5350 MHz.

	AT	BE	BG	CZ	DK	EE	FR
	DE	IS	IE	IT	EL	ES	CY
	LV	LI	LT	LU	HU	MT	NL
	NO	PL	PT	RO	SI	SK	TR
	FI	SE	CH	UK	HR		

# Finnish

## CE statement

### Yksinkertaistettu EU-vaatimustenmukaisuusvakuutus

ASUSTek Computer Inc. vakuuttaa täten, että tämä laite on 2014/53/EU-direktiivin olennaisten vaatimusten ja muiden asiaan kuuluvien lisäysten mukainen. Koko EU-vaatimustenmukaisuusvakuutuksen teksti on nähtävissä osoitteessa <https://www.asus.com/support/>.

### Ekologisen suunnittelun direktiivin 2009/125/EY-vaatimustenmukaisuusvakuutus

Testaus (EY) N:o 1275/2008:n ja (EU) N:o 801/2013:n mukaisista ekologisista suunnitteluvaatimuksista on suoritettu. Kun laite on verkossa valmiustilassa, sen I/O- ja verkkoliittymä ovat lepotilassa eivätkä ne ehkä toimi oikein. Herättääksesi laitteen, paina Wi-Fi päälle/pois -, LED päälle/pois -, nollaa- tai WPS-painiketta.

Tämä laite täyttää EU-säteilyrajoitukset, jotka on asetettu hallitsemattomaan ympäristöön. Tämä laitteisto tulee asentaa ja sitä tulee käyttää siten, että säteilijän ja kehoasi välinen etäisyys on vähintään 20 cm.

Kaikki käyttötilat:

2.4GHz: 802.11b, 802.11g, 802.11n (HT20), 802.11n (HT40)

5GHz: 802.11a, 802.11n (HT20), 802.11n (HT40), 802.11ac (VHT20), 802.11ac (VHT40), 802.11ac (VHT80)

2412-2472MHz (802.11n HT40 13.5Mbps): 14.8 dBm

5180-5240MHz (802.11n HT40 13.5Mbps): 16.87 dBm

5260-5320MHz (802.11n HT40 13.5Mbps): 16.85 dBm

5500-5700MHz (802.11a 6Mbps): 20.64 dBm


WCDMA Band I: 21.94 dBm; WCDMA Band VIII: 22.91 dBm

LTE Band 1: 22.18 dBm; LTE Band 3: 22.26 dBm

LTE Band 7: 22.04 dBm; LTE Band 8: 22.26 dBm

LTE Band 20: 22.09 dBm; LTE Band 38: 23.17 dBm

Tämän laitteen käyttö on rajoitettu sisätiloihin 5 150 - 5 350 MHz-in-taajuusalueella.

	AT	BE	BG	CZ	DK	EE	FR
	DE	IS	IE	IT	EL	ES	CY
	LV	LI	LT	LU	HU	MT	NL
	NO	PL	PT	RO	SI	SK	TR
	FI	SE	CH	UK	HR		

# Greek

## CE statement

### Απλουστευμένη δήλωση συμμόρφωσης της ΕΕ

Με το παρόν, η ASUSTek Computer Inc. δηλώνει πως αυτή η συσκευή συμμορφώνεται με τις θεμελιώδεις απαιτήσεις και άλλες σχετικές διατάξεις της Οδηγίας 2014/53/ΕΕ. Το πλήρες κείμενο της δήλωσης συμμόρφωσης της ΕΕ είναι διαθέσιμο στη διεύθυνση <https://www.asus.com/support/>.

### Δήλωση συμμόρφωσης για την οδηγία Ecodesign (Οικολογικός σχεδιασμός) 2009/125/ΕΚ

Έχει διενεργηθεί δοκιμή για τις απαιτήσεις οικολογικού σχεδιασμού σύμφωνα με τους κανονισμούς (ΕΚ) αριθ. 1275/2008 και (ΕΕ) αριθ. 801/2013. Όταν η συσκευή βρίσκεται σε λειτουργία Αναμονή δικτύου, η διασύνδεση I/O και δικτύου βρίσκονται σε κατάσταση αναμονής και ενδέχεται να μην λειτουργούν σωστά. Για να ενεργοποιήσετε τη συσκευή, πατήστε το πλήκτρο ενεργοποίησης/απενεργοποίησης Wi-Fi, ενεργοποίησης/απενεργοποίησης λυχνίας LED, επαναφοράς ή το πλήκτρο WPS.

Ο παρόν εξοπλισμός συμμορφώνεται με τα όρια έκθεσης σε ακτινοβολία της ΕΕ που έχουν διατυπωθεί για μη ελεγχόμενο περιβάλλον. Ο συγκεκριμένος εξοπλισμός πρέπει να εγκατασταθεί και να λειτουργεί με ελάχιστη απόσταση 20 εκ μεταξύ της συσκευής ακτινοβολίας και του σώματός σας.

Όλοι οι τρόποι λειτουργίας:

2.4GHz: 802.11b, 802.11g, 802.11n (HT20), 802.11n (HT40)

5GHz: 802.11a, 802.11n (HT20), 802.11n (HT40), 802.11ac (VHT20), 802.11ac (VHT40), 802.11ac (VHT80)

Η συχνότητα, ο τρόπος λειτουργίας και η μέγιστη μεταδιδόμενη ισχύς στην ΕΕ αναφέρονται παρακάτω:

2412-2472MHz (802.11n HT40 13.5Mbps): 14.8 dBm

5180-5240MHz (802.11n HT40 13.5Mbps): 16.87 dBm

5260-5320MHz (802.11n HT40 13.5Mbps): 16.85 dBm

5500-5700MHz (802.11a 6Mbps): 20.64 dBm


WCDMA Band I: 21.94 dBm; WCDMA Band VIII: 22.91 dBm

LTE Band 1: 22.18 dBm; LTE Band 3: 22.26 dBm

LTE Band 7: 22.04 dBm; LTE Band 8: 22.26 dBm

LTE Band 20: 22.09 dBm; LTE Band 38: 23.17 dBm

Η συσκευή περιορίζεται σε χρήση σε εσωτερικούς χώρους όταν λειτουργεί στη ζώνη συχνοτήτων 5150 έως 5350 MHz.

	AT	BE	BG	CZ	DK	EE	FR
	DE	IS	IE	IT	EL	ES	CY
	LV	LI	LT	LU	HU	MT	NL
	NO	PL	PT	RO	SI	SK	TR
	FI	SE	CH	UK	HR		



# Norwegian

## CE statement

### Forenklet EU-samsvarserklæring

ASUSTek Computer Inc. erklærer herved at denne enheten er i samsvar med hovedsaklige krav og andre relevante forskrifter i direktivet 2014/53/EU. Fullstendig tekst for EU-samsvarserklæringen finnes på <https://www.asus.com/support/>.

### Samsvarserklæring for direktiv om miljøvennlig design 2009/125/EF

Testing for miljøutfordringskrav i henhold til (EF) nr. 1275/2008 og (EU) nr. 801/2013 er utført. Når enheten er i nettverksventemodus, er I/O- og nettverksgrensesnittet i hvilemodus og fungerer kanskje ikke som det skal. Trykk Wi-Fi på/av-, LED på/av-, tilbakestill- eller WPS-knappen for å vekke enheten.

Dette utstyret samsvarer med FCC-grensene for strålingseksponering for et ukontrollert miljø. Dette utstyret bør installeres og brukes med en minimumsavstand på 20 cm mellom radiatoren og kroppen din.

Alle operasjonsmoduser:

2.4GHz: 802.11b, 802.11g, 802.11n (HT20), 802.11n (HT40)

5GHz: 802.11a, 802.11n (HT20), 802.11n (HT40), 802.11ac (VHT20), 802.11ac (VHT40), 802.11ac (VHT80)

Frekvens, modus og maksimal overføringskraft i EU er oppført nedenfor:

2412-2472MHz (802.11n HT40 13.5Mbps): 14.8 dBm

5180-5240MHz (802.11n HT40 13.5Mbps): 16.87 dBm

5260-5320MHz (802.11n HT40 13.5Mbps): 16.85 dBm

5500-5700MHz (802.11a 6Mbps): 20.64 dBm


WCDMA Band I: 21.94 dBm; WCDMA Band VIII: 22.91 dBm

LTE Band 1: 22.18 dBm; LTE Band 3: 22.26 dBm

LTE Band 7: 22.04 dBm; LTE Band 8: 22.26 dBm

LTE Band 20: 22.09 dBm; LTE Band 38: 23.17 dBm

Enheten er begrenset til innendørs bruk når den brukes i frekvensområdet 5150 til 5350 MHz.

	AT	BE	BG	CZ	DK	EE	FR
	DE	IS	IE	IT	EL	ES	CY
	LV	LI	LT	LU	HU	MT	NL
	NO	PL	PT	RO	SI	SK	TR
	FI	SE	CH	UK	HR		



## Swedish

### CE statement

#### Förenklad EU-försäkran om överensstämmelse

ASUSTek Computer Inc. deklarerar härmed att denna enhet uppfyller väsentliga krav och andra relevanta bestämmelser i direktiv 2014/53/EU. Hela texten i EU-försäkran om överensstämmelse finns på <https://www.asus.com/support/>.

#### Försäkran om överensstämmelse för Ecodesign-direktivet 2009/125/EC

Test för ekodesignkrav i enlighet med (EC) nr 1275/2008 och (EU) nr 801/2013 har utförts. När enheten är i standby-läge för nätverk, är gränssnitten för I/O och nätverk försatta i viloläge och fungerar kanske inte ordentligt. För att väcka enheten, tryck på knappen för att slå på/stänga av Wi-Fi, slå på/stänga av LED, återställa eller WPS-knappen.

Denna utrustning uppfyller EU:s strålningsexponeringsgräns för en okontrollerad miljö. Denna utrustning skall installeras och hanteras på minst 20 cm avstånd mellan strålkällan och din kropp.

Alla funktionslägen:

2.4GHz: 802.11b, 802.11g, 802.11n (HT20), 802.11n (HT40)

5GHz: 802.11a, 802.11n (HT20), 802.11n (HT40), 802.11ac (VHT20), 802.11ac (VHT40), 802.11ac (VHT80)

Frekvens, läge och maximalt överförd ström i EU anges nedan:

2412-2472MHz (802.11n HT40 13.5Mbps): 14.8 dBm

5180-5240MHz (802.11n HT40 13.5Mbps): 16.87 dBm

5260-5320MHz (802.11n HT40 13.5Mbps): 16.85 dBm

5500-5700MHz (802.11a 6Mbps): 20.64 dBm

WCDMA Band I: 21.94 dBm; WCDMA Band VIII: 22.91 dBm

LTE Band 1: 22.18 dBm; LTE Band 3: 22.26 dBm

LTE Band 7: 22.04 dBm; LTE Band 8: 22.26 dBm

LTE Band 20: 22.09 dBm; LTE Band 38: 23.17 dBm

Enheten är begränsad till användning inomhus enbart vid användning inom 5 150 till 5 350 MHz frekvensområdet.

	AT	BE	BG	CZ	DK	EE	FR
	DE	IS	IE	IT	EL	ES	CY
	LV	LI	LT	LU	HU	MT	NL
	NO	PL	PT	RO	SI	SK	TR
	FI	SE	CH	UK	HR		





