

1



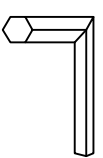
A  
ø8\*60 8PC



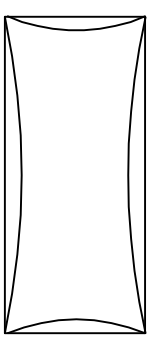
B  
ø8\*30 4PC



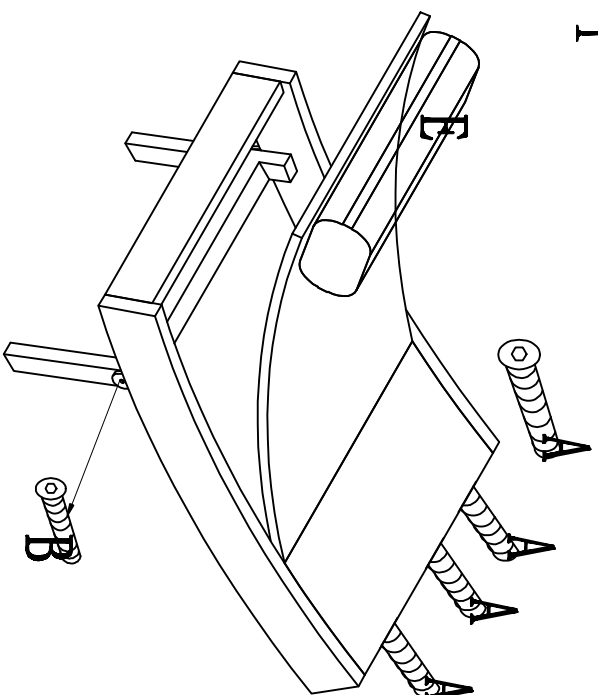
C  
ø8 8PC



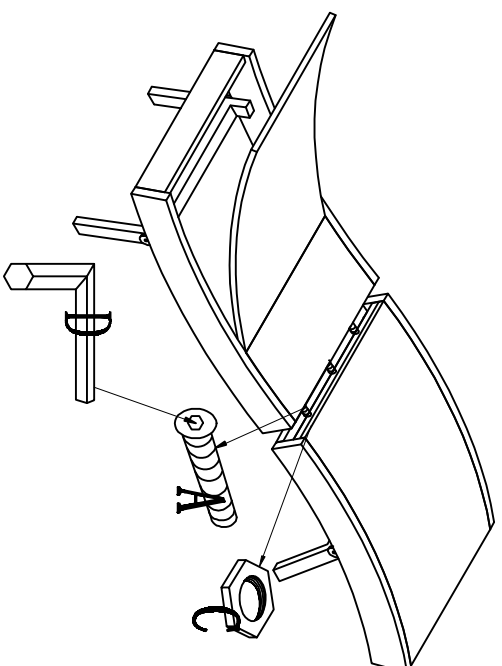
D  
IPC



E  
IPC



2



3